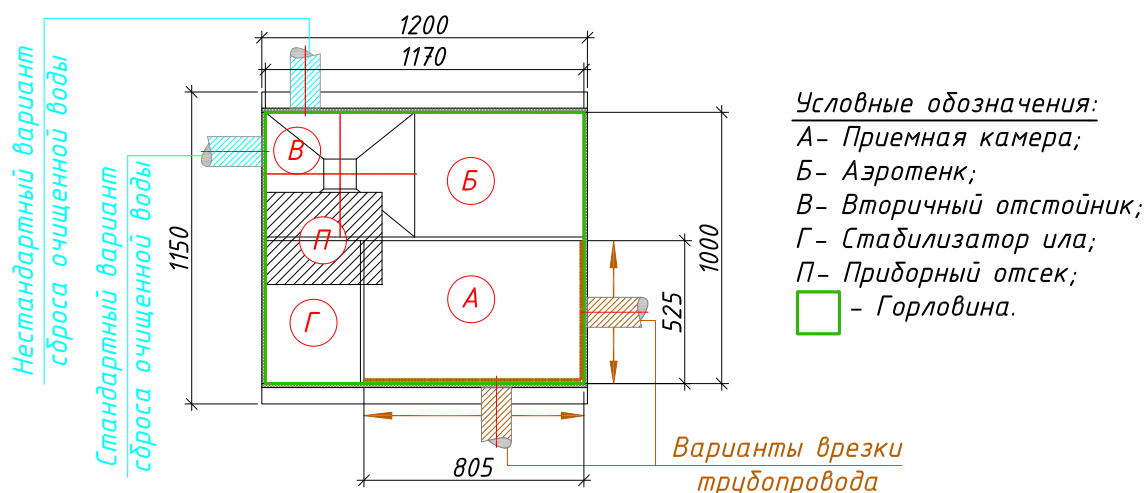
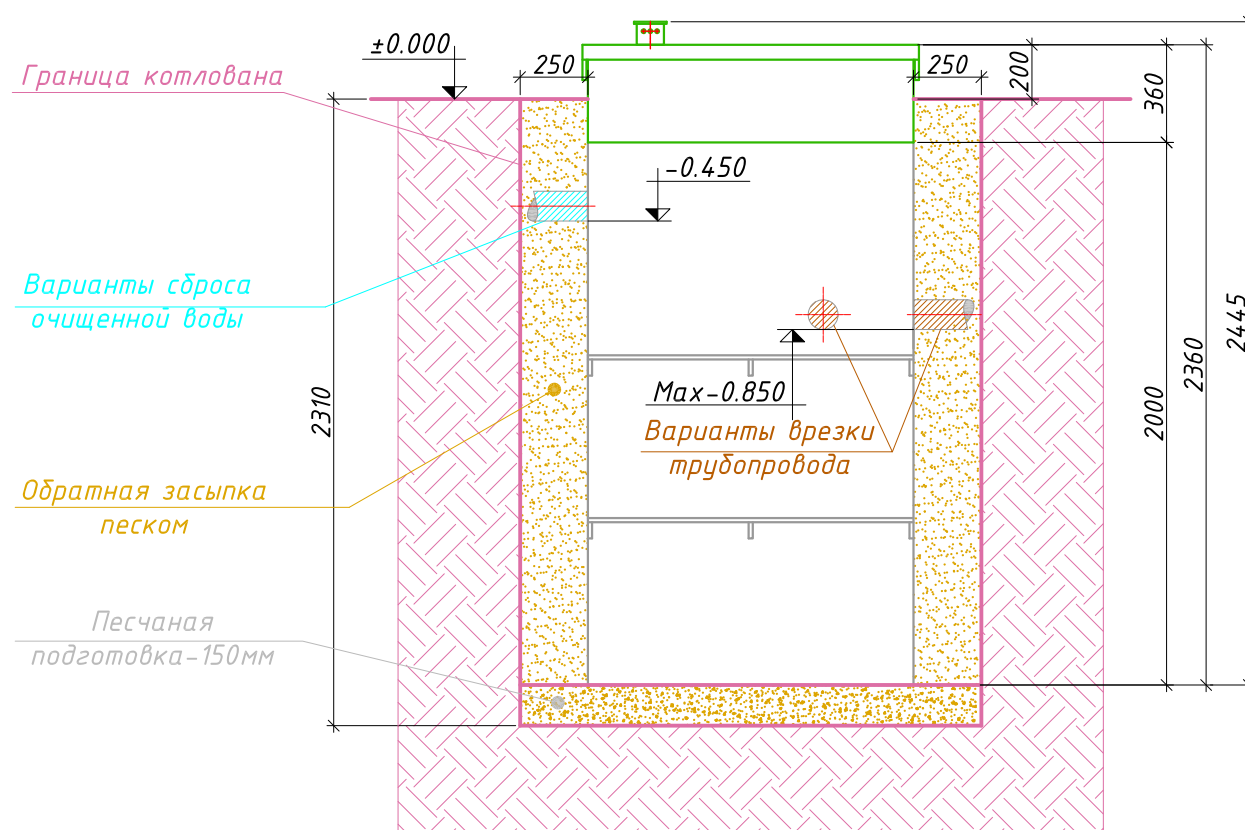


МОНТАЖНАЯ СХЕМА  
"АСТРА-6" самотечная



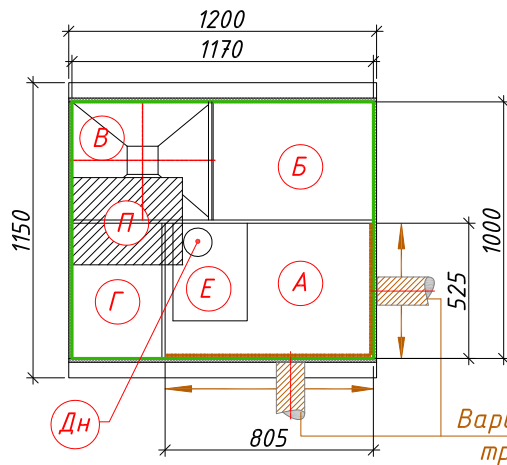
- ← Вход в очистную станцию (допустимая глубина от уровня земли до низа трубы максимум  $-0.850$ )
- Выход из очистной станции (стандартная глубина от уровня земли до низа трубы  $-0.450$ )



Порядок производства работ:

1. Отрывка котлована размерами  $1.70 \times 1.65 \text{ м}$ ,  $h=2.31 \text{ м}$  с откосом грунта (величина откоса котлована зависит от типа грунтов) или опалубкой;
2. Засыпка и уплотнение песчаной подготовки толщиной  $150 \text{ мм}$ ;
3. Монтаж станции на уплотненную песчаную подготовку;
4. Врезка и присоединение трубопроводов и электрокабеля к станции;
5. Установка утеплителя (необходимость, марка и толщина утеплителя зависят от климатических условий района строительства);
6. Обратная засыпка песком с послойной утрямбовкой через каждые  $0.2 \text{ м}$  и проливкой водой каждого слоя с одновременным заполнением водой отсеков до отметок, промаркированных на внутренней стенке очистной станции;
7. Окончательная планировка рельефа;
8. Запуск очистной станции в эксплуатацию осуществляется после проверки ее работоспособности в ручном режиме работы путем переключения в блоке управления тумблеров прямой и обратной фазы работы станции, а также проверка автоматического режима работы и аварийной сигнализации путем принудительного изменения уровня поплавковых датчиков.

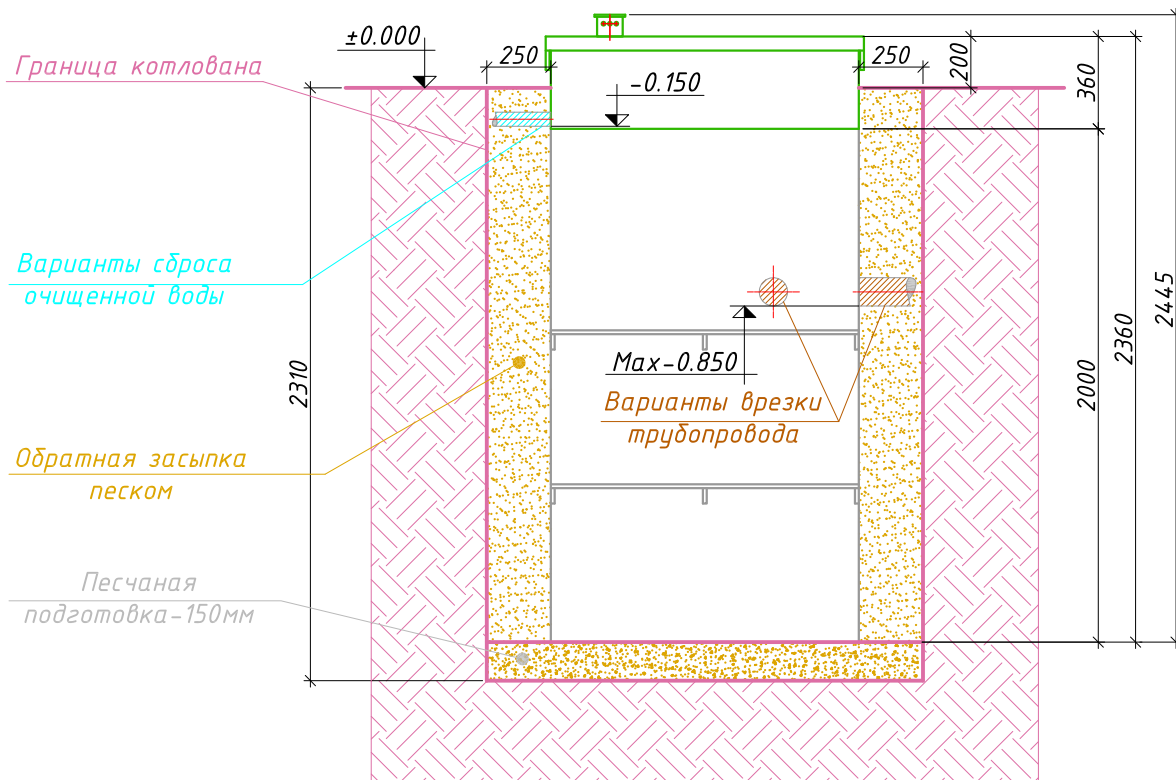
**МОНТАЖНАЯ СХЕМА**  
**"АСТРА-6" с принудительным сбросом**



Условные обозначения:

- А - Приемная камера;
- Б - Аэротенк;
- В - Вторичный отстойник;
- Г - Стабилизатор ила;
- Е - Емкость для чистой воды;
- П - Приборный отсек;
- Дн - Дренажный насос. Отводит очищенную воду в точку сброса;
- - Горловина.

- ← Вход в очистную станцию (допустимая глубина от уровня земли до низа трубы максимум  $-0.850$ )
- Выход из очистной станции (стандартная глубина от уровня земли до низа трубы  $-0.150$ )



Порядок производства работ:

1. Отрывка котлована размерами  $1.70 \times 1.65$  м,  $h=2.31$  м с откосом грунта (величина откоса котлована зависит от типа грунтов) или опалубкой;
2. Засыпка и уплотнение песчаной подготовки толщиной 150 мм;
3. Монтаж станции на уплотненную песчаную подготовку;
4. Врезка и присоединение трубопроводов и электрокабеля к станции;
5. Установка утеплителя (необходимость, марка и толщина утеплителя зависят от климатических условий района строительства);
6. Обратная засыпка песком с послойной утрамбовкой через каждые 0.2 м и проливкой водой каждого слоя с одновременным заполнением водой отсеков до отметок, промаркированных на внутренней стенке очистной станции;
7. Окончательная планировка рельефа;
8. Запуск очистной станции в эксплуатацию осуществляется после проверки ее работоспособности в ручном режиме работы путем переключения в блоке управления тумблеров прямой и обратной фазы работы станции, а также проверка автоматического режима работы и аварийной сигнализации путем принудительного изменения уровня поплавковых датчиков.